



UHF ЗЧИТУВАЧ KRAID DG-TV 6319B

Безконтактний зчитувач Kraid DG-6319B призначений для читання та запису міток і карт. Відстань зчитування 8~10 метрів. Потужність 26 дБм.

Безконтактний RFID UHF зчитувач Kraid DG-6319B з вбудованою круговою антеною призначений для читання і запису міток і карт стандарту ISO / IEC 18000-6C і широко використовується для організації контролю доступу, в логістиці, для автоматизації виробництва, обліку робочого часу. Зчитувач Kraid DG6319B має вбудовану кругову антену 9 дБі та відстань зчитування 8~10 метрів.

Основні особливості зчитувача:

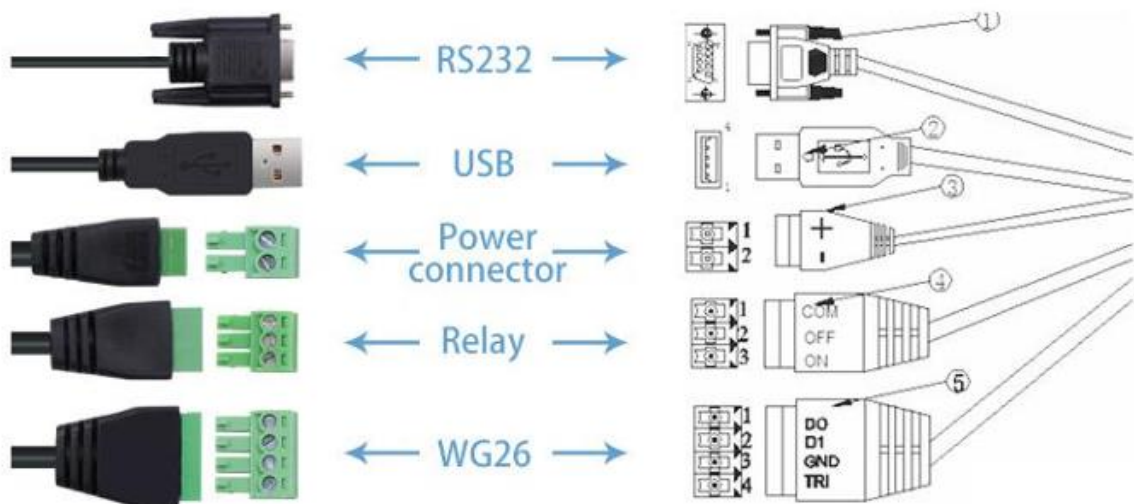
- Автоматичне сканування COM-порту / мережі;
- Відповідність стандарту ISO / IEC 18000-6:2013 (B, C);
- Підтримка декількох інтерфейсів: RS232, WG26, RELAY, TCP, IP, POE, WIFI (optional);
- Компактний розмір і невелика вага зчитувача;
- Підтримка оновлення прошивки;
- Підтримка конфігурації експорту / імпорту;
- Кілька протоколів зв'язку, що налаштовуються.

Технічні характеристики UHF зчитувача Kraid DG-TV - 6319B:

| | |
|------------------|--------------------------|
| Частота | 865~868 МГц, 902-928 МГц |
| Протокол | ISO18000-6C (EPC GEN2) |
| Вбудована антена | Кругова антена 9 дБі |

| | |
|------------------------|--|
| Потужність | 26 дБм (регулюється) |
| Відстань зчитування | 8~10 метрів |
| Інтерфейс | RS232/WG26/RELAY/TCP/IP/POE/WIFI(optional) |
| Джерело живлення | 9~24 V |
| Розмір зчитувача | 260 мм x 260 мм x 60 мм |
| Вага зчитувача | 1.2 кг |
| Розмір упаковки | 370 мм x 420 мм x 160 мм |
| Вага упаковки | 3.5 кг |
| Робоча температура | від -10 °С до +55 °С |
| Температура зберігання | від -20 °С до +75 °С |
| Комплект | Зчитувач, адаптер живлення, штекер, монтажний кронштейн. |

Інтерфейси (в залежності від комплектації):



Комплектація:



Install bracket



Power adapter



US plug



EU plug



CHN plug



Front side



Back side



Упаковка:

370 мм x 420 мм x 160 мм; 3,5 кг

