



## UHF ЗЧИТУВАЧ KRAID DG-TV 6600A

**Зчитувач для читання / запису UHF міток на відстані до 12 м. Інтерфейси: RS232, Wiegand і USB. Реле NO / NC.**

**Автопередача даних з трьох блоків пам'яті. Робота за протоколом Modbus.**

Високопродуктивний інтегрований зчитувач Kraid DG-TV 6600A використовується для читання і запису UHF міток. Має вбудовану антену кругової поляризації з посиленням 8 dBi. Працює в частотному діапазоні 865-868 МГц на відстані до 12 метрів в залежності від типу міток.

Зчитувач підключається до системи через інтерфейси RS232 і Wiegand. Налаштовується через USB-роз'єм і не вимагає установки спеціальних драйверів і ПО. Підтримує роботу по протоколу Modbus. Особливість зчитувача: передача в автоматичному режимі даних з трьох блоків пам'яті: EPC, TID і User memory.

### **Основні режими роботи:**

- Answer mode (командний режим);
- Active mode (автоматичний режим);
- Trigger mode (режим по роботі замикання контакту, можна підключати петлю індуктивності або оптичні датчики).

### **Автоматизація управління устаткуванням**

Зчитувач оснащений вихідним реле з нормально відкритим (NO) і нормально закритим (NC) контактом. Реле можна управляти як вручну, так і в автоматичному режимі, завдяки чому можна побудувати автономну систему.

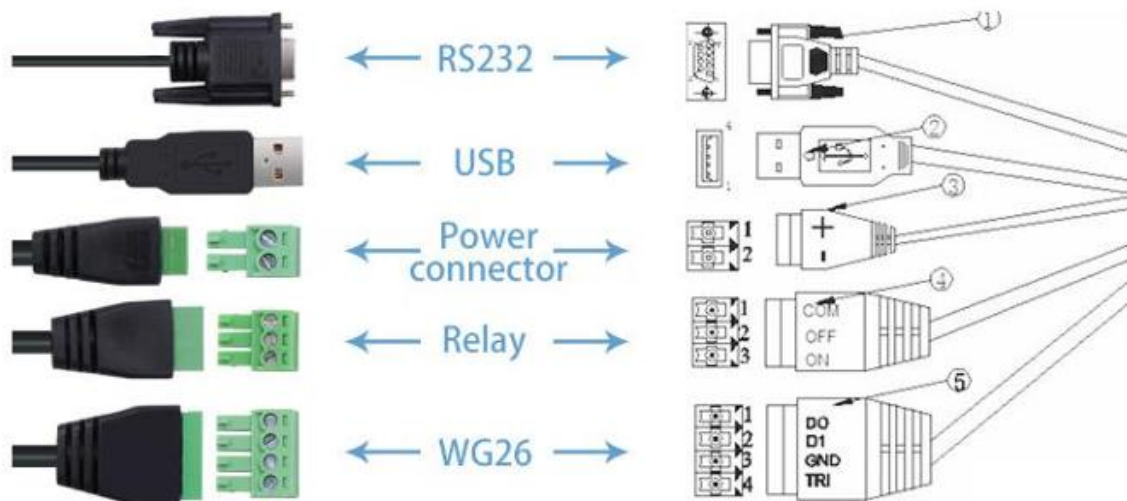
Приклад: виставляємо тригер режим (наприклад, підключаємо петлю), виставляємо маску по мітках, вказуємо тривалість роботи вихідного реле, який керує вихідним шлагбаумом. Машина наїжджає на петлю, починається зчитування, в базу передається номер мітки, проводиться звірка з внутрішньою базою. Якщо мітка є в базі, відкривається шлагбаум на певний час.

Для спрощення інтеграції інфраструктури RFID обладнання з ІТ-системою компанії рекомендуємо використовувати програмний комплекс FastID Universal Driver.

## **Технічні характеристики зчитувача Kraid DG-TV 6600A:**

База	чип Impinj R2000
Частота роботи	865-868 МГц
Протокол	ISO18000-6B/6C(EPC GEN2)
Вбудована антена	8dbi кругова
Режими роботи	активний / тригер / відповідь / пароль (опція)
Дистанція зчитування	12 м (залежить від мітки)
Інтерфейси	RS232/USB/WG26/реле/TCP/IP/POE/Wi-Fi (опція)
Живлення	9-36V
Робоча температура	від -10°C до +55°C
Температура зберігання	від -20°C до +75°C
Розмір	305 x 305 x 70 мм
Вага	2,5 кг
Упаковка	410 x 350 x 115 мм; 3,3 кг
Дальність зчитування	< 12 метрів
Робоча частота	860-960 МГц (UHF)
Безконтактний інтерфейс	ISO18000-6B, ISO18000-6C
Інтерфейс	RS232, Wiegand26, Реле, Живлення
Гарантія, міс	12

### Інтерфейси (в залежності від комплектації):



### Комплектація:



Упаковка:

410 x 350 x 115 мм; 3,3 кг

