

# REDTECH 126 EM

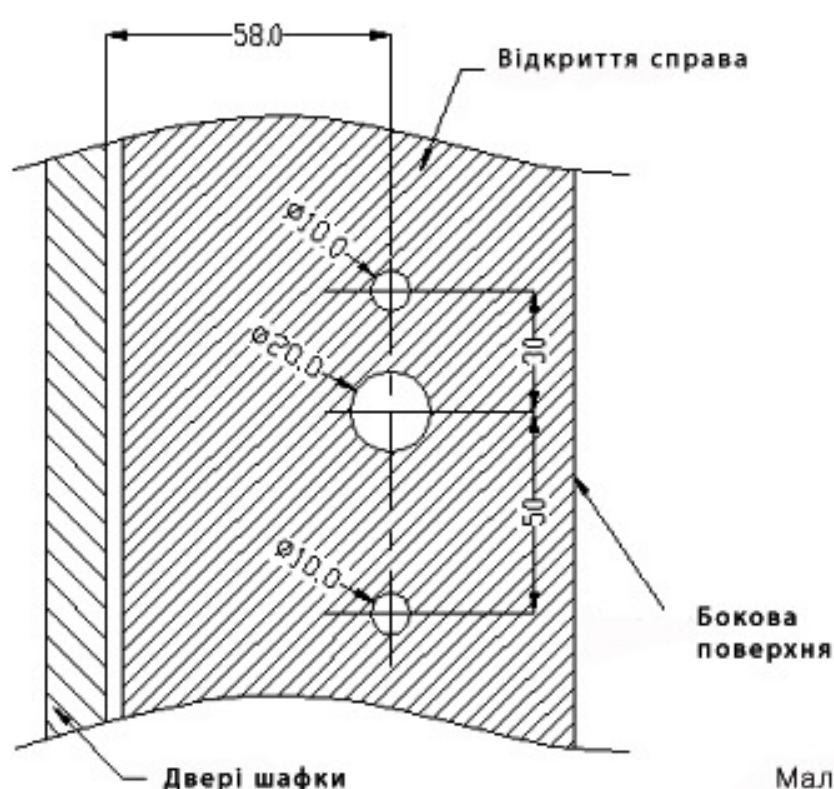
# REDTECH 126 MF

## Алгоритм монтажа

1. Просверлите отверстие на дверных панелях
2. Установите внешнюю и внутреннюю панель считывателя
3. Установите автоматическое устройство открытия

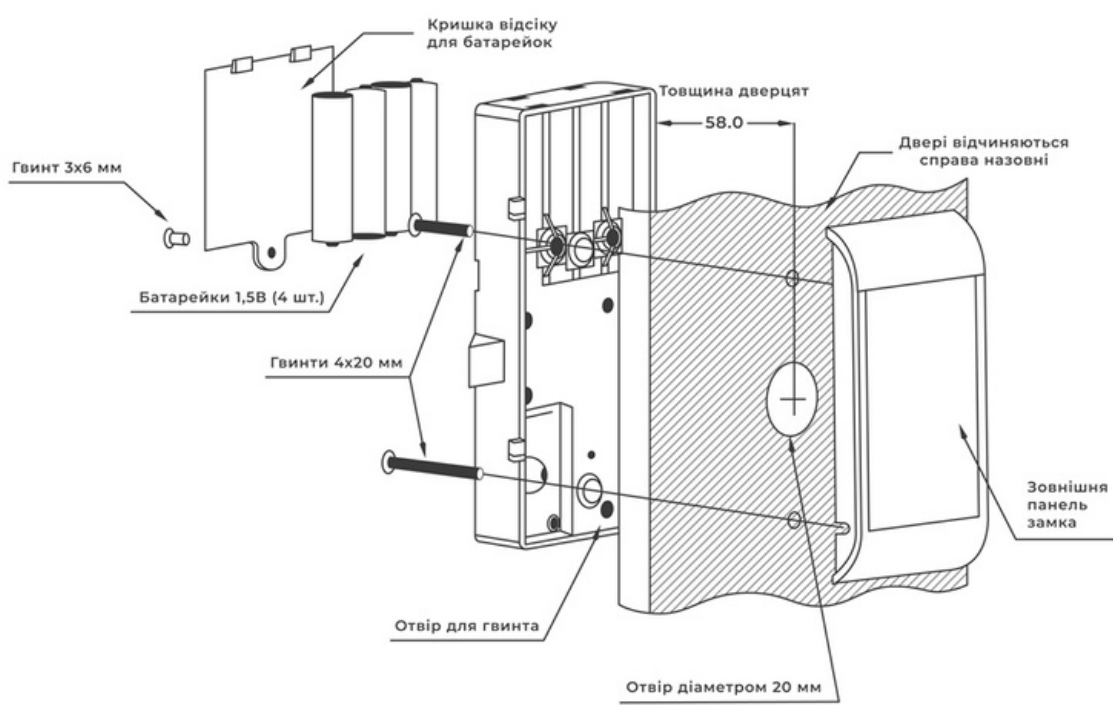
## Просверлите отверстие на дверных панелях

- На соответствующей высоте дверных панелей, то есть 58 мм, на открывающейся дверце просверлите отверстие диаметром 20 мм или немного больше).
- С обеих сторон от основного отверстия просверлите 2 дополнительных отверстия диаметром 10 мм.



## Установите внешнюю и внутреннюю панель считывателя

- Проведите соединительную линию считывателя печатной платы через отверстие в двери и приложите сюда считыватель;
- Отрегулируйте замок, направив язычок замка по направлению в сторону раскрытия шкафчика;
- Снимите крышку аккумулятора;
- Закрепите коробку замка на два винта 4 x 20 мм;
- Поставьте в секцию щелочные батареи на 2 А, 1,5 В;
- Установите аккумулятор, хорошо закрепите крышку винтом 3 x 6 мм с потайной головкой и машинной резьбой.
-



## Установите автоматическое устройство открытия

- Внутри стенки шкафчика и чуть дальше от язычка замка на соответствующей высоте, зафиксируйте планку;
- Убедитесь, что язычок может застегнуть замок после закрытия;
- Зафиксируйте тремя винтами 4 x 16 мм.

