

REDTECH 126 EM

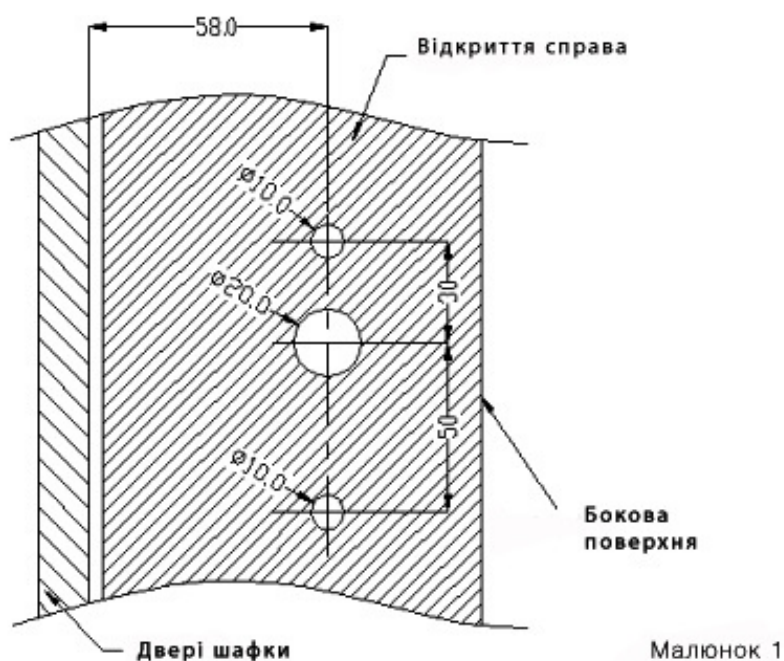
REDTECH 126 MF

Алгоритм монтажу

1. Просвердліть отвір на дверних панелях
2. Встановіть зовнішню та внутрішню панель замка
3. Встановіть автоматичний відкривач дверей

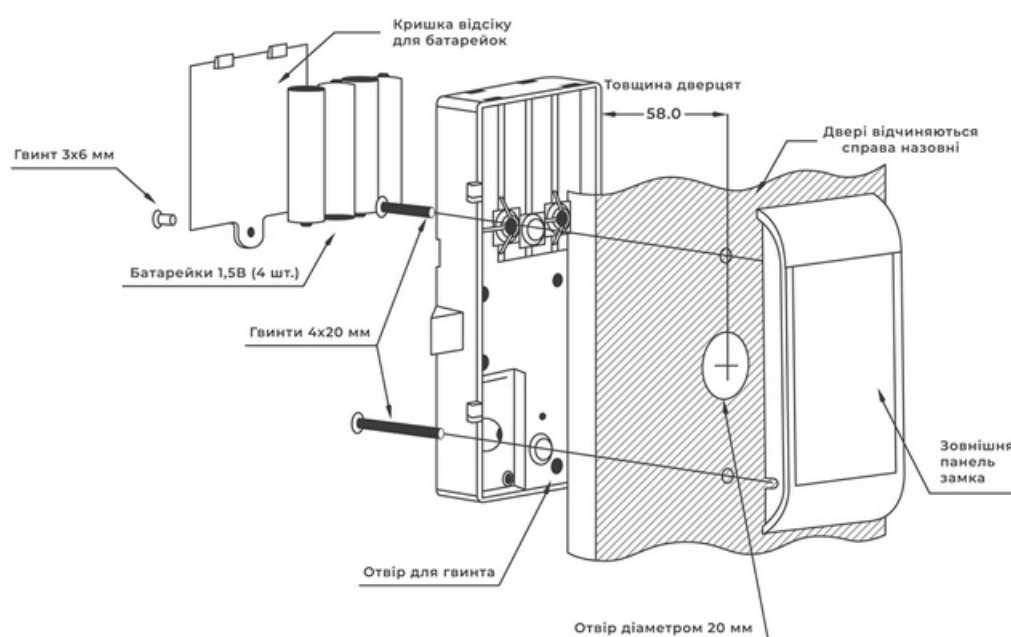
Просвердліть отвір на дверних панелях

- На відповідній висоті дверцят, тобто 58 мм шафи, біля сторони отвору дверцят, просвердліть отвір, діаметром 20 мм або трохи більше.
- З обох сторін від основного отвору просвердліть 2 додаткові отвори, діаметром 10 мм.



Встановіть зовнішню та внутрішню панель замка

- Під'єднайте плату внутрішнього блоку до плати зчитувача і зафіксуйте;
- Зафіксуйте коробку замка, повернувши замок язичком до краю отвору шафи;
- Зніміть кришку акумулятора;
- Зафіксуйте коробку замка за допомогою двох гвинтів 4 x 20 мм;
- Поставте в секцію лужні батареї на 2 А, 1,5 В;
- Встановіть акумулятор, добре закріпіть кришку гвинтом 3 x 6 мм з потайною головкою та машинним різьбленням.



Встановіть автоматичний відкривач дверей (планка)

- Усередині на стінці шафки, подалі від язичка замка та на відповідній висоті, зафіксуйте планку;
- Переконайтеся, що запірний язичок може застібнути замок після закриття;
- Зафіксуйте трьома гвинтами для самосвердління 4 x 16 мм.

