

# ТРЕБОВАНИЯ К МАКЕТУ ДЛЯ ПЕЧАТИ

## НА ПЛАСТИКОВОЙ 3 Tag КАРТЕ ARDIX

Изготовление пластиковой карты – это целый производственный процесс, который выполняется серьезным промышленным оборудованием. Результатом изготовления является достаточно интеллектуальный продукт – смарт-карта.

### Этапы производства пластиковой карты

- Разработка макета карты
- Нанесение изображения методом цифровой печати
- Нанесение защитного покрытия
- Вырубка заготовок, соответствующих международным стандартам
- Персонализация
- Индивидуальная или общая упаковка

## 1 Формат макета

Макет необходимо предоставить в электронном виде в программах Adobe Illustrator до 17 версии.

- Штриховые (векторные) элементы сюжета карты предоставляются в векторном формате .cdr, .ai, .eps.
- Растровые элементы сюжета – в растровых форматах .tif (режим CMYK) с разрешением от 600 dpi.
- Возможны и другие форматы (обсуждается индивидуально).

## 2 Шрифты

- Все шрифты необходимо перевести в кривые или предоставить отдельной папкой, если требуется корректировка текста.
- Нумерацию на карте не нужно переводить в кривые, а шрифт, которым она сделана, должен быть передан вместе с макетом.
- Минимальный размер текст на макете - 6 pt.
- Передать файлы можно отправив на электронную почту, через любой файлообменник или мессенджер.

## 3 Компрессия

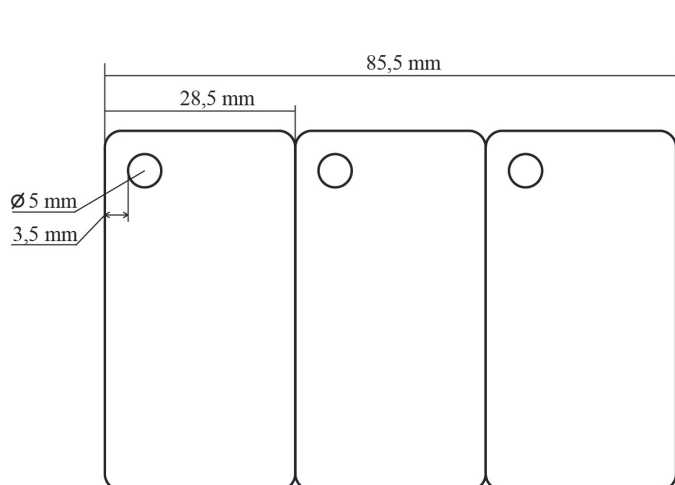
Компессию к файлам применять не нужно - это плохо отразится на итоговом результате печати

## 4 Масштаб и цветовая схема

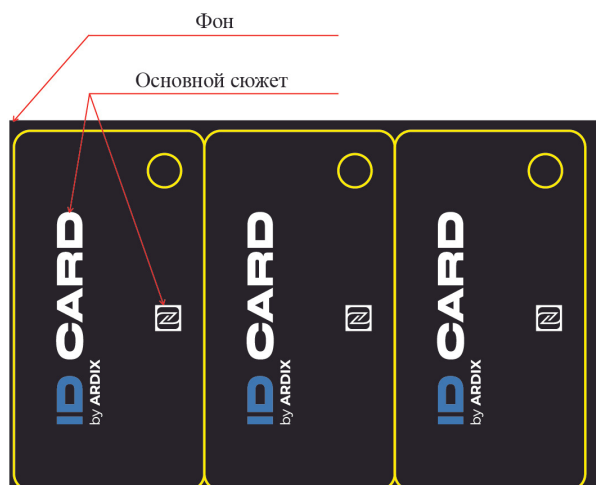
- Макет карточки необходимо выполнить в масштабе 1:1 в цветовой системе CMYK с использованием профиля документа [RICOH\\_pro C5300S/C5310S \(CMYK\)](#)
- Цветовой профиль обязательно должен быть встроен в макет карточки.

## 5 Запас под обрез карты

- Фон изображения должен быть общим на все 3 карты и иметь запас под обрезку, т.е. его размер должен быть 89x57 мм.
- Основной сюжет изображения необходимо располагать в зоне безопасности (не ближе чем в 2,5 мм от линии обрезки), т.е. размер основного сюжета должен быть 23,5 x 52 мм.
- Не размещать надписи в районе отверстий
- Макет предоставляется без скруглений углов.



Лицевая сторона карты



Оборотная сторона карты