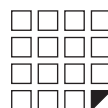


Руководство пользователя





1. ВВЕДЕНИЕ

Электронный замок Z-396 - это бесконтактный считыватель, совмещенный с автономным контроллером и электромеханическим замком. Замок работает от четырех батареек размера AA. Компактный размер, 5 режимов работы, простота в установке, программировании и обслуживании. Это совершенное решение контроля доступа для различных мест хранения: шкафчики для одежды, кабинки для переодевания, офисная мебель, торговое оборудование. Особенно широкое применение замки получили в таких объектах как SPA-салоны, аквапарки, фитнес-центры, бассейны.

Электронный замок Z-396 может быть установлен на объект автономно, либо являться частью комплексной системы контроля доступа. В качестве ключей используются бесконтактные брелки и браслеты.

Z-396 поддерживает 5 разных режимов работы:

Режим "Фитнес" - позволяет не привязывать ключ к определенному замку. Любой ключ может закрывать/открывать любой свободный шкафчик.

Режим "Logic" - позволяет не привязывать ключ к определенному замку. Любой ключ может закрывать/открывать любой свободный шкафчик. Записывать номер занятого шкафчика и уровень заряда батарей в ключ. Это очень удобно в тех случаях, когда пользователь забыл какой шкафчик он занял. Контроль за количеством занимаемых шкафчиков одним ключом (от 1 до 15 шкафов). Компьютерный учет и настройка замков. Работает только в паре с ПО "Lock Manager".

Режим "Обычный" - традиционный режим для контроллера замка. Замки могут открыть только ключ(и), занесенные в память замка. (MAX 24шт.)

Режим "Банковская ячейка" - режим, эмитирующий логику работы банковской ячейки. Чтобы открыть замок необходимо поднести по очереди все ключи занесенные в базу контроллера. (MAX 26 шт.)

Режим "Заказчика" - придумайте свой собственный режим работы замка в зависимости от вашей конкретной задачи. Получите обновленную микропрограмму (firmware) от производителя. Перешейте замок через адаптер RF1996.

Программирование режимов работы, мастер и пользовательских карт, может осуществляться с помощью кнопки Reset расположенной на корпусе замка (см. пункт 4-11) или по средствам ПО Lock's Manager и адаптера RF1996 (см. пункт 12). Выбранный режим работы и карты сохраняются в энергонезависимой памяти замка.

После того как запрограммирован один из режимов работы и произведены все настройки, замок начинает работать по следующему алгоритму:

При подносе идентификатора к считывателю замка звучит сигнал зуммера и мигает зеленый светодиод, если идентификатор имеет право доступа. Если у идентификатора нет права доступа, то при подносе его к замку, звучит сигнал зуммера и мигает красный светодиод.

Сравнительная таблица режимов работы электронного замка Z-396.

	Режимы работы				
	Фитнес	Logic	Обычный	Банковская ячейка	Режим заказчика
Любой ключ может закрывать/открывать любой свободный шкафчик	+	+			+
Ограничения на количество занимаемых шкафчиков одним браслетом. Оператор сможет сам определять какое количество шкафчиков можно занять одним браслетом (от 1 до 15 шкафов)		+			+
Компьютерный учет занятых/свободных шкафчиков на текущий момент		+			+
Компьютерный учет времени прибытия в спорт клубе		+			+
Функция инфотерминала (сообщает номер шкафчика, если клиент забыл)		+			+
Запись уровня заряда батареек замка в браслет		+			+
Шифрование. Защита от копирования браслетов		+			+
Настройка замков и дальнейшая эксплуатация без использования компьютера	+		+	+	+


* Для работы в режиме Logic необходимы специальные ключи стандарта Temic и специализированное ПО "Lock's Manager".

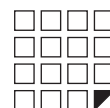
2. ТЕХНИЧЕСКИЕ ХАРАКТЕРИСТИКИ

Рабочая частота: 125 KHz
 Работа с ключами: EM Marine, HID Prox II, Temic
 Количество простых ключей/карт(max): 26 шт.
 Количество мастер ключей/карт(max): 4 шт.
 Встроенная энергонезависимая память (EEPROM)
 Дальность чтения: 2-4 см
 Потребление тока: 30mA (в состоянии ожидания)
 Звуковая/световая индикация: сигнал зуммера, двухцветный светодиод
 Рабочая температура: 0°C +40°C
 Материал корпуса: металл, ABS пластик
 Размер наружного модуля (mm): 73x43x21
 Размер внутреннего модуля (mm): 145x63x21

3. МОНТАЖ

Для монтажа замка Вам потребуются следующие инструменты:

1. Дрель
2. Перка D25мм (для установки на деревянный шкафчик)
3. Сверло (для установки на металлический шкафчик)
4. Отвертка крестовая
5. Ключ шестигранник торцовый . Размер 2,5 mm. 

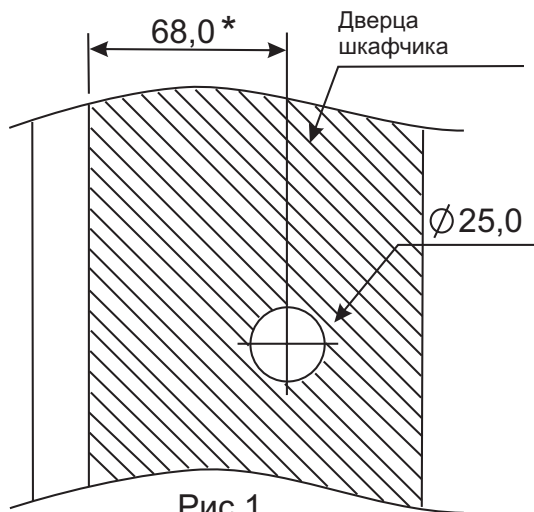




Установка на шкафчик из ДСП(деревянный)

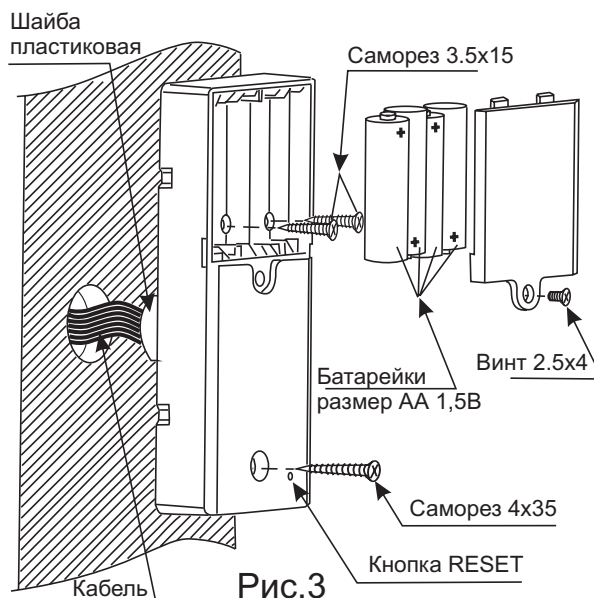
1

Сделайте отверстие диаметром 25 мм на дверце шкафчика. Для разметки координат отверстия на дверце см. Рис.№13.



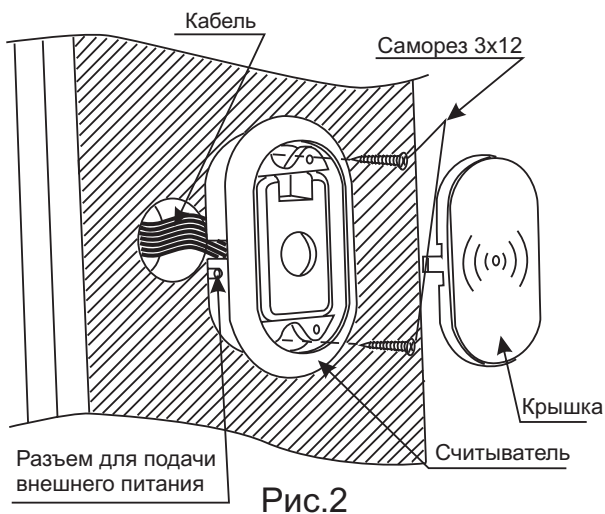
2

Подключите кабель к плате управления замком.
Внимание: Проверьте, что разъем платы замка надежно зафиксировал разъем кабеля.
Установите модуль замка согласно рис. №3.



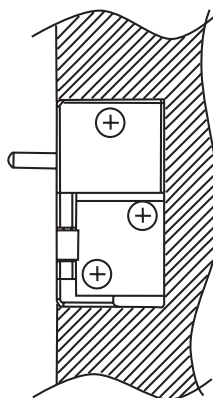
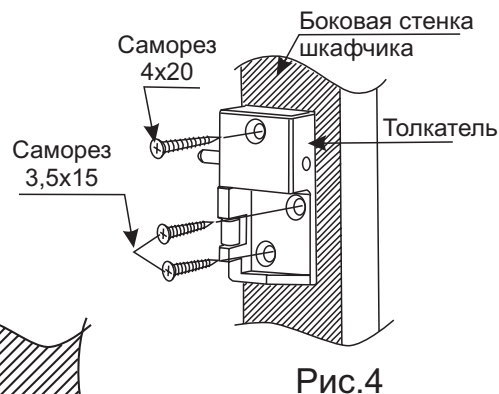
3

Подключите кабель к считывателю.
Внимание: Проверьте, что разъем считывателя надежно зафиксировал разъем кабеля.
Установите считыватель согласно рис. №2.



4

Установите толкатель замка на стенке шкафчика (рис. №5). Для разметки координат отверстий см. рис. №13.





Установка на металлический шкафчик ФИРМЫ "ДИКОМ"

Шкаф серии КД 8хх, Шкаф гардеробный серии ОД-3хх

*Для установки на металлический шкафчик рекомендуем приобрести набор накладок НАК1.

1

Сделайте отверстия на дверце шкафчика. Для разметки координат отверстий см. рисунок № 14.

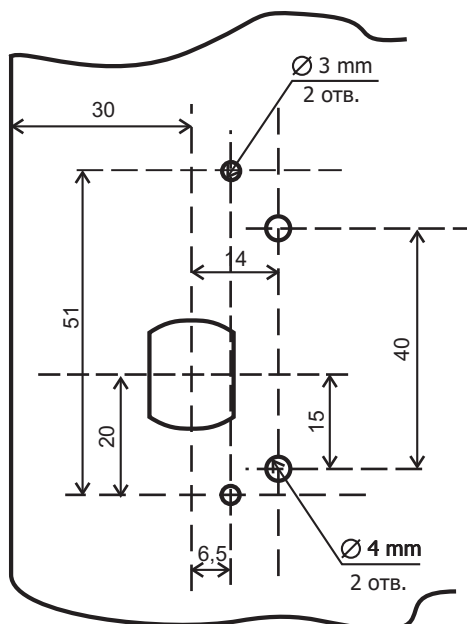


Рис.6

2

Установите с внутренней стороны дверцы, пластиковую подкладку для модуля замка. (см. рисунок №7)

Подключите кабель к плате управления замком.

Внимание: Проверьте, что разъем платы замка надежно зафиксировал разъем кабеля.

Установите модуль замка согласно рисунку №7.

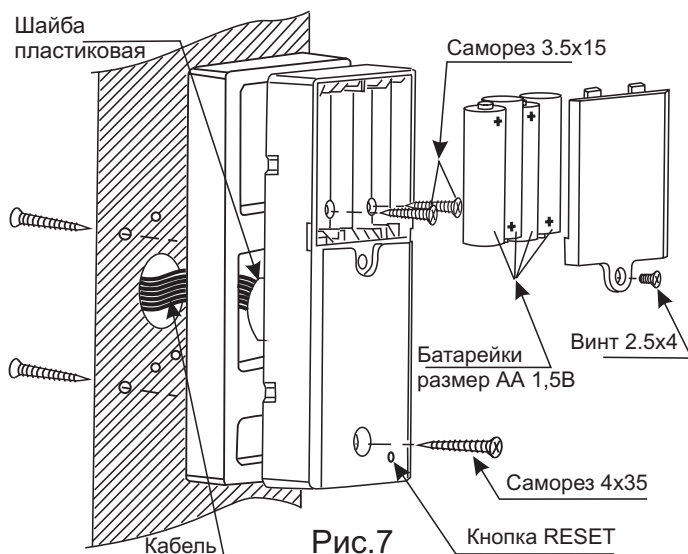


Рис.7

3

Подключите кабель к считывателю.

Внимание: Проверьте, что разъем считывателя надежно зафиксировал разъем кабеля.

Установите считыватель согласно рисунку № 8.

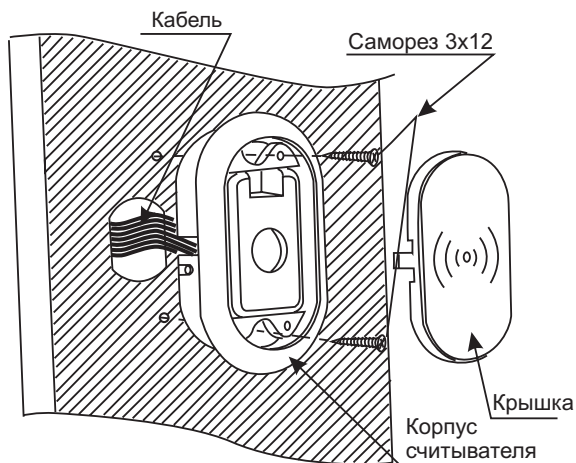


Рис.8

4

Установите толкатель замка на стенке шкафчика (рис. № 9). Для разметки координат отверстий см. рис. № 14.

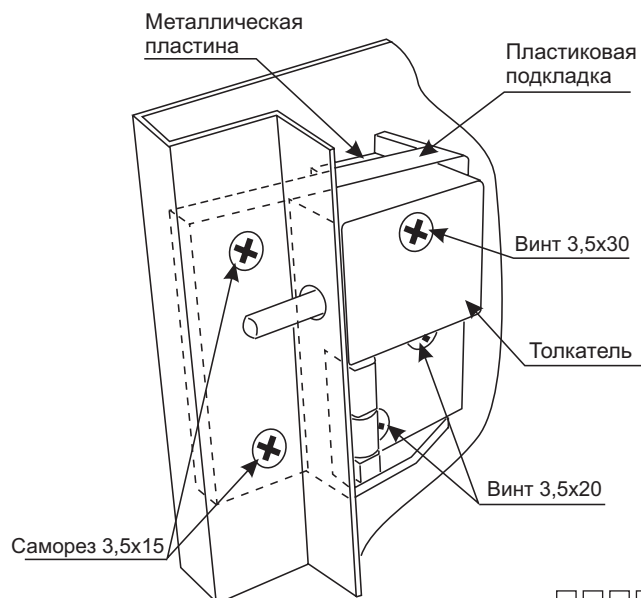
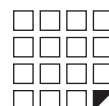


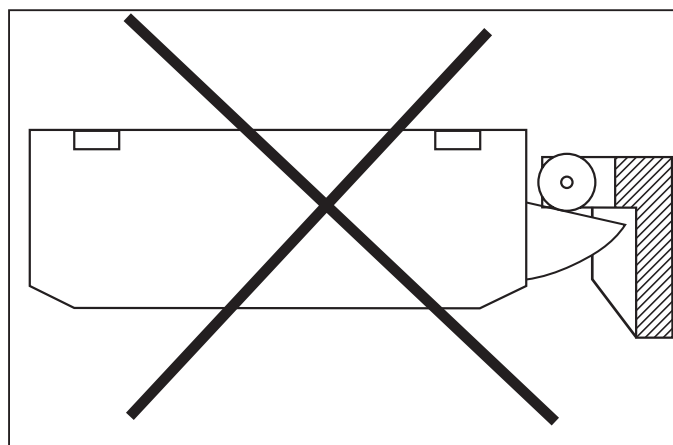
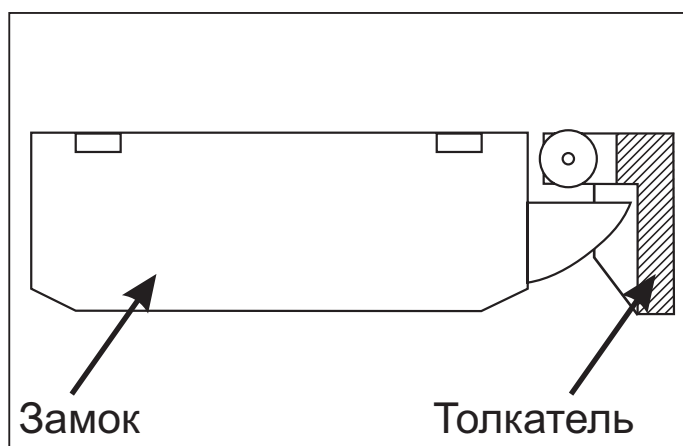
Рис.9



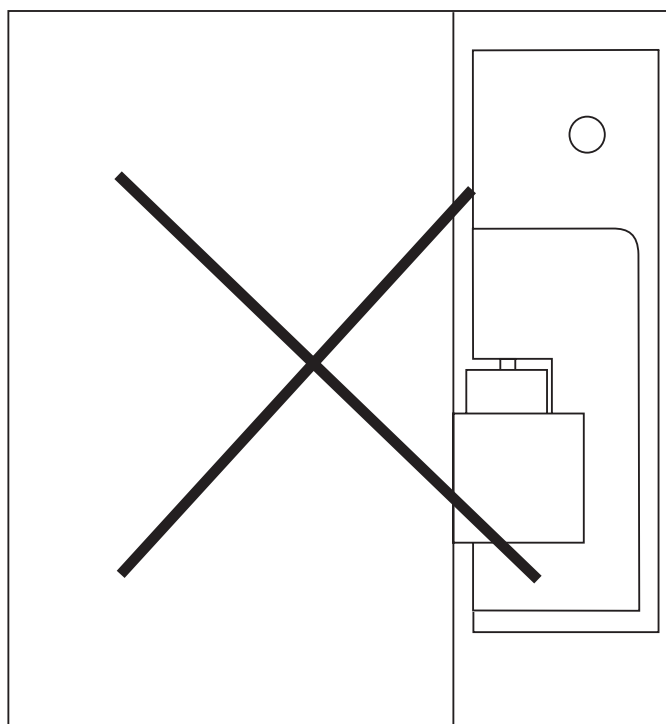
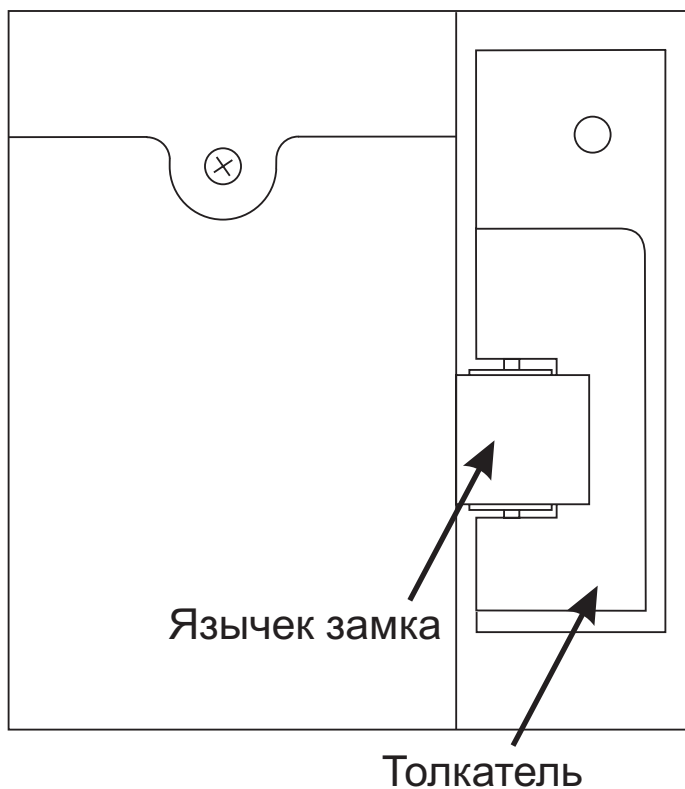


Как правильно устанавливать замок.

Вид сверху.



Вид с внутренней стороны двери.





4. ПЕРВОЕ ВКЛЮЧЕНИЕ, ДОБАВЛЕНИЕ МАСТЕР КЛЮЧЕЙ С ПОМОЩЬЮ КНОПКИ RESET

(В ПАМЯТИ ЗАМКА КЛЮЧЕЙ НЕТ)

Соедините модуль считывателя и модуль замка кабелем, входящим в комплект поставки.

Вставьте 4 батарейки размера AA. Поднесите любой ключ стандарта EM Marine.

Контроллер подаст звуковой и световой сигнал. Изделие готово к работе.

Внимание! Для УВЕРЕННОГО ЧТЕНИЯ СЧИТЫВАТЕЛЕМ РЕКОМЕНДУЕМ ИСПОЛЬЗОВАТЬ КЛЮЧИ С ДИАМЕТРОМ МЕТКИ 15-35 ММ.

Для добавления мастер ключа, необходимо проделать следующие действия:

А) Отсоединить питание (вытащить одну батарею или использовать переключатель на модуле внешнего питания (см.рис.10).

Б) Нажать кнопку RESET (с помощью зубочистки, канцелярской скрепки и т.п.) и удерживать ее.

В) Подать питание (вставить батарею или использовать переключатель на модуле внешнего питания (см.рис.10) и только после этого отпустить кнопку RESET.

Г) Не позже 5 секунд после пункта В), нажмите и удерживайте кнопку RESET

Д) Удерживая кнопку RESET, поднесите ключ(и), максимум 4 шт., который(ые) Вы хотите сделать мастер ключом(ми).

Е) Отпустите кнопку RESET. Через 6 секунд произойдет световой и звуковой сигнал это подтверждение выхода из режима добавления мастер ключа.

5. ВЫБОР И УСТАНОВКА РЕЖИМА РАБОТЫ С ПОМОЩЬЮ КНОПКИ RESET

Внимание! НЕЛЬЗЯ ВЫБРАТЬ РЕЖИМ РАБОТЫ БЕЗ СОЗДАНИЯ МАСТЕР КЛЮЧА!

Замок поддерживает четыре разных режима(логики) работы.

Режим "Фитнес" - позволяет не привязывать ключ к определенному замку. Пользователь сам выбирает каким свободным шкафчиком воспользоваться.

Режим "Logic" - позволяют записывать номер занятого шкафчика и уровень заряда батарей в идентификатор(браслет). Это очень удобно в тех случаях когда пользователь забыл какой шкафчик он занял. позволяет не привязывать ключ к определенному замку. Пользователь сам выбирает каким свободным шкафчиком воспользоваться. Работает только в паре с ПО "Lock Manager".

Режим "Обычный" - традиционный режим для контроллера замка. Замок могут открыть только ключи, занесенные в базу контроллера.

Режим "Банковская ячейка" - режим эмитирующий логику работы банковской ячейки. Чтобы открыть замок необходимо поднести по очереди все ключи занесенные в базу контроллера.

В заводских установках (по умолчанию) выбран **Режим "Фитнес"**. Замок активирует **Режим "Фитнес"** сразу после добавление мастер ключа(ей).(пункт №2). Для выбора другого режим работы, необходимо проделать следующие действия:

А) Отсоединить питание (вытащить одну батарейку или использовать переключатель на модуле внешнего питания (см.рис.10)

Б) Нажать кнопку RESET (с помощью заколки, булавки и т.п.) и удерживать ее.

В) Подсоединить питание (вставить батарею или использовать переключатель на модуле внешнего питания (см.рис.10) и только после этого отпустить кнопку RESET.

Г) Нажать кнопку RESET кратковременно (один раз). Замок подаст 2 раза звукой и световой сигнал. Замок перешел в **Режим "Logic"**

Д) Нажать кнопку RESET кратковременно (один раз). Замок подаст 3 раза звукой и световой сигнал. Замок перешел в **Режим "Обычный"**

Е) Нажать кнопку RESET кратковременно (один раз). Замок подаст 4 раза звукой и световой сигнал. Замок перешел в **Режим "Банковская ячейка"**

Ж) Нажать кнопку RESET кратковременно (один раз). Замок подаст 1 раза звукой и световой сигнал. Замок перешел в **Режим "Фитнес"**.

З) Для подтверждения или сохранения ранее выбранного выбранного режима, не делать ничего в течении 6 секунд. Через 6 секунд произойдет световой и звуковой сигнал это подтверждение выхода из установки режима работы.

6. РАБОТА В РЕЖИМЕ "ФИТНЕС"

Внимание! НЕЛЬЗЯ ВЫБРАТЬ РЕЖИМ РАБОТЫ БЕЗ СОЗДАНИЯ МАСТЕР КЛЮЧА!

Правила, по которым работает Режим «Фитнес»:

1. Открытие замка возможно с помощью ключа записанного в момент постановки на охрану.

1.1. Постановка на охрану возможна только если замок находится в состоянии открыт(задвижка находится внутри замка).

1.2. Поднести ключ к считывателю замка. Если ключ пригоден, то замок встает на охрану (задвижка выдвигается наружу, звуковой сигнал и мигнет зеленый светодиод).

1.3. После постановки на охрану можно положить вещи и закрыть дверцу.

1.4. Когда замок стоит на охране(закрыты дверца), светодиод вспыхивает красным цветом, информируя пользователей, что шкафчик занят.

1.5. Если поднести ключ к считывателю замка, не прописанный в памяти, то прозвучит звуковой сигнал и мигнет красный светодиод.

1.6. Поднесли этот же ключ еще раз к считывателю замка, звуковой сигнал и мигнет зеленый светодиод, ключ удален из памяти замка, задвижка уходит внутрь замка. Дверь открыта. Готов к выполнению П.№1

Действие	Звук	Свет	Защелка	Для чего
состояние по умолчанию	нет	нет	если есть в базе простой ключ то выдвинут, иначе задвинута	ждет присвоения простого ключа
подносим ключ	♪	③	выдвинулась	ключ прописался в контроллер и замок можно закрыть
подносим другой ключ	♪-♪-♪	⊘	задвинута	указываем что ключ не от этого замка
подносим прописанный ключ	♪	③	задвинута	ключ удален из контроллера, замок ждет присвоения простого ключа
Принудительное открытие ящика мастер ключем с сохранением простого ключа в базе				
при закрытой двери подносим мастер ключ	♪-♪-♪	⊘	задвигается	принудительное открытие ящика мастер ключем.
в течении 10 секунд подносим мастер карту 2-й раз	♪-♪-♪	⊘	выдвигается	принудительное закрытие ящика мастер ключем. С сохранением простого ключа в контроллере
Принудительное открытие ящика мастер ключем с удалением простого ключа из контроллера				
при закрытой двери подносим мастер ключ	♪-♪-♪	⊘	задвигается	принудительное открытие ящика мастер ключем.
пождать 10 секунд	♪-♪-♪	⊘	задвинута	простой ключ удален из контроллера. Ждет присвоения простого ключа.

Ⓜ - Зеленый свет вспыхивает однократно

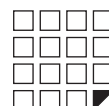
ⓂⓂ - Зеленый свет мигает многократно

Ⓜ - Красный свет вспыхивает однократно

ⓂⓂ - Красный свет мигает многократно

♪ - Звуковой сигнал звучит однократно

♪-♪-♪ - Звуковой сигнал звучит многократно





7. РАБОТА В РЕЖИМЕ "LOGIC"

Внимание! НЕЛЬЗЯ ВЫБРАТЬ РЕЖИМ РАБОТЫ БЕЗ СОЗДАНИЯ МАСТЕР КЛЮЧА!

*Режим "Logic" работает только в паре со ПО Lock Manager и адаптер RF-1996

*Режим "Logic" работает только с ключами стандарта Temic

*Дополнительная информация по работе в режиме "Logic" на сайте производителя www.ironlogic.ru

Правила, по которым работает Режим «Logic»:

1. Открытие замка возможно с помощью ключа записанного в момент постановки на охрану.

1.1. Постановка на охрану возможна только если замок находится в состоянии открыт(завдвижка находится внутри замка).

1.2. Поднести ключ к считывателю замка. Если ключ пригоден, то замок встает на охрану (выдвигается задвижка наружу, звуковой сигнал и мигнет зеленый светодиод).

1.3. В момент постановки на охрану, замок записывает номер шкафчика и уровень заряда батареек в ключ.

1.4. После постановки на охрану можно положить вещи и закрыть дверцу.

1.5. Когда замок стоит на охране(закрыты дверца), светодиод вспыхивает красным цветом, информируя пользователей, что шкафчик занят.

1.6. Если поднести ключ к считывателю замка, не прописанный в памяти, то прозвучит звуковой сигнал и мигнет красный светодиод.

1.7. Поднесли этот же ключ еще раз к считывателю замка, звуковой сигнал и мигнет зеленый светодиод, ключ удален из памяти замка, задвижка уходит внутрь замка. Дверь открыта. Готов к выполнению П.№1

Действие	Звук	Свет	Защелка	Для чего
состояние по умолчанию	нет	нет	если замок занят то выдвинута, иначе задвинута	ждет присвоения простого ключа
подносим ключ		③	выдвинулась	номер шкафчика и информация о разряде батареек записалась в ключ и замок можно закрыть
подносим другой ключ			задвинута	указываем что ключ не от этого замка
подносим прописанный ключ		③	задвинута	замок открылся. номер шкафчика и информация о разряде батареек записалась в ключ.
Принудительное открытие ящика мастер ключем с сохранением простого ключа в базе				
при закрытой двери подносим мастер ключ			задвигается	принудительное открытие ящика мастер ключем.
в течении 10 секунд подносим мастер ключ 2-й раз			выдвигается	принудительное закрытие ящика мастер ключем. С сохранением простого ключа в контроллере
Принудительное открытие ящика мастер ключем с удалением простого ключа из контроллера				
при закрытой двери подносим мастер ключ			задвигается	принудительное открытие ящика мастер ключем.
подождать 10 секунд			задвинута	простой ключ удален из контроллера. Ждет присвоения простого ключа.

- ③ - Зеленый свет вспыхивает однократно
- Зеленый свет мигает многократно
- Ⓚ - Красный свет вспыхивает однократно
- Красный свет мигает многократно
- Звуковой сигнал звучит однократно
- Звуковой сигнал звучит многократно

8. РАБОТА В РЕЖИМЕ "ОБЫЧНЫЙ"

Внимание! НЕЛЬЗЯ ВЫБРАТЬ РЕЖИМ РАБОТЫ БЕЗ СОЗДАНИЯ МАСТЕР КЛЮЧА!

Правила, по которым работает Режим «Обычный»:

1. Открытие замка возможно с помощью ключа записанного в память замка.

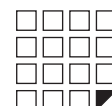
1.1. Первое поднесение ключа к считывателю замка, выдвигается задвижка наружу, звуковой сигнал и мигнет зеленый светодиод, можно положить вещи и закрыть дверцу.

1.2. Второе поднесение ключа к считывателю замка, задвижка уходит внутрь замка, звуковой сигнал и мигнет зеленый светодиод, дверь открыта.

1.3. Если поднести ключ к считывателю замка, не прописанный в памяти, то прозвучит звуковой сигнал и мигнет красный светодиод.

Действие	Звук	Свет	Защелка	Для чего
Добавление простых ключей				
состояние по умолчанию	нет	нет	выдвинута или задвинута!	ждет записи простых ключей
подносим мастер ключ 1-й раз			задвигается	вход в режим редактирования простых ключей
подносим мастер ключ 2-й раз			выдвигается	вход в режим редактирования простых ключей
подносим мастер ключ 3-й раз в течении 6 секунд		Ⓚ	задвигается	вход в режим редактирования простых ключей
подносим 1-й,2й,3й...МАХ (26 шт) ключ		③	задвинута	запись простого ключа в контроллер
подносим мастер ключ			выдвигается	завершение режима добавления простых ключей
через 5 секунд			выдвигается	
Удаление всех простых ключей				
состояние по умолчанию	нет	нет	выдвинута	ждет записи простых ключей
подносим мастер ключ 1-й раз			задвигается	вход в режим редактирования простых ключей
подносим мастер ключ 2-й раз			выдвигается	вход в режим редактирования простых ключей
подносим мастер ключ 3-й раз в течении 6 секунд		Ⓚ	задвигается	вход в режим редактирования простых ключей
нажать один раз кнопку		Ⓚ	выдвигается	Удаление всех простых ключей
подносим мастер ключ			выдвигается	завершение режима удаления простых ключей
через 5 секунд			выдвигается	
Принудительное открытие ящика мастер ключем				
при закрытой двери подносим мастер ключ			задвигается	принудительное открытие ящика мастер ключем.
подождать 5 секунд			выдвигается	состояние по умолчанию

- ③ - Зеленый свет вспыхивает однократно
- Зеленый свет мигает многократно
- Ⓚ - Красный свет вспыхивает однократно
- Красный свет мигает многократно
- Звуковой сигнал звучит однократно
- Звуковой сигнал звучит многократно





9. РАБОТА В РЕЖИМЕ "БАНКОВСКАЯ ЯЧЕЙКА"

Внимание! НЕЛЬЗЯ ВЫБРАТЬ РЕЖИМ РАБОТЫ БЕЗ СОЗДАНИЯ МАСТЕР КЛЮЧА!

Правила, по которым работает Режим «Банковская ячейка»:

1. Задвижка всегда выдвинута наружу. (Если база не пуста.)

1.1. Открытие замка возможно с помощью всех ключа(ей) последовательно поднесенных к считывателю замка.

1.2. Поднесение ключа(ей) звуковой сигнал и мигнет зеленый светодиод, задвижка уходит внутрь замка и через 3 секунды выдвигается наружу. Если дверь была закрыта, то она открывается с помощью толкателя замка.

1.3. Если поднести ключ к считывателю замка, не прописанный в памяти, то прозвучит звуковой сигнал и мигнет красный светодиод.

Действие	Звук	Свет	Защелка	Для чего
Добавление простых ключей				
состояние по умолчанию	нет	нет	выдвинута	ждет записи простых ключей
подносим мастер ключ 1-й раз	♪-♪-♪	Ⓧ	задвигается	вход в режим редактирования простых ключей
подносим мастер ключ 2-й раз	♪-♪-♪	Ⓧ	выдвигается	вход в режим редактирования простых ключей
подносим мастер ключ 3-й раз в течении 6 секунд	♪	Ⓧ	задвигается	вход в режим редактирования простых ключей
подносим 1-й,2й,3й...MAX (24шт)ключ	♪	Ⓧ	задвинута	запись простого ключа в контроллер
подносим мастер ключ	♪-♪-♪	Ⓧ	выдвигается	завершение режима добавления простых ключей
через 10 секунд	♪-♪-♪	Ⓧ	выдвигается	
Удаление всех простых ключей				
состояние по умолчанию	нет	нет	выдвинута	ждет записи простых ключей
подносим мастер ключ 1-й раз	♪-♪-♪	Ⓧ	задвигается	вход в режим редактирования простых ключей
подносим мастер ключ 2-й раз	♪-♪-♪	Ⓧ	выдвигается	вход в режим редактирования простых ключей
подносим мастер ключ 3-й раз в течении 6 секунд	♪	Ⓧ	задвигается	вход в режим редактирования простых ключей
нажать один раз кнопку	♪	Ⓧ	выдвигается	Удаление всех простых ключей
подносим мастер ключ	♪-♪-♪	Ⓧ	выдвигается	завершение режима удаления простых ключей
через 10 секунд	♪-♪-♪	Ⓧ	выдвигается	
Принудительное открытие ящика мастер ключем				
при закрытой двери подносим мастер ключ	♪-♪-♪	Ⓧ	задвигается	принудительное открытие ящика мастер ключем.
подождать 10 секунд	♪-♪-♪	Ⓧ	выдвигается	состояние по умолчанию

- Ⓧ - Зеленый свет вспыхивает однократно
- ⓍⓍ - Зеленый свет мигает многократно
- ⓍⓍⓍ - Красный свет вспыхивает однократно
- ⓍⓍⓍⓍ - Красный свет мигает многократно
- ♪ - Звуковой сигнал звучит однократно
- ♪-♪-♪ - Звуковой сигнал звучит многократно

10. УДАЛЕНИЕ ВСЕХ МАСТЕР КЛЮЧЕЙ

Функция удаляет все мастер ключи из базы замка. Оставляет в памяти только простые ключи. Так же аннулирует ранее выбранный режим работы. Для удаления всех мастер ключей, необходимо проделать следующие действия:

А) Отсоединить питание (вытащить одну батарею или использовать переключатель на модуле внешнего питания (см.рис. 10).

Б) Нажать кнопку reset (с помощью зубочистки, канцелярской скрепки и т.п.) и удерживать ее.

В) Подсоединить питание (вставить батарею или использовать переключатель на модуле внешнего питания (см.рис.10). Не отпуская кнопку удерживать ее в течении 6 секунд до звукового и светового сигнала подтверждающего удаление всех мастер ключей.

После удаления всех мастер ключей, необходимо записать хотя бы один мастер ключ в память замка, для того чтобы можно было выбрать режим работы.

Внимание! НЕЛЬЗЯ ВЫБРАТЬ РЕЖИМ РАБОТЫ БЕЗ СОЗДАНИЯ МАСТЕР КЛЮЧА!

11. ПЕРЕХОД В ЗАВОДСКИЕ (ПЕРВОНАЧАЛЬНЫЕ) УСТАНОВКИ

Функция производит возврат в заводское (первоначальное) состояние. Все мастер и простые ключи удалены, аннулирует ранее выбранный режим работы.

Для перехода в заводские установки, необходимо проделать следующие действия:

А) Отсоединить питание (вытащить одну батарею или использовать переключатель на модуле внешнего питания (см.рис. 10).

Б) Нажать кнопку reset (с помощью зубочистки, канцелярской скрепки и т.п.) и удерживать ее.

В) Подсоединить питание (вставить батарею или использовать переключатель на модуле внешнего питания (см.рис.10). Не отпуская кнопку удерживать ее в течении 16 секунд. Звуковой и световой сигналы будут возникать через 6 и 16 секунд от начала нажатия кнопки reset. Звуковой и световой сигнал через 16 секунд подтверждает переход в заводские установки .

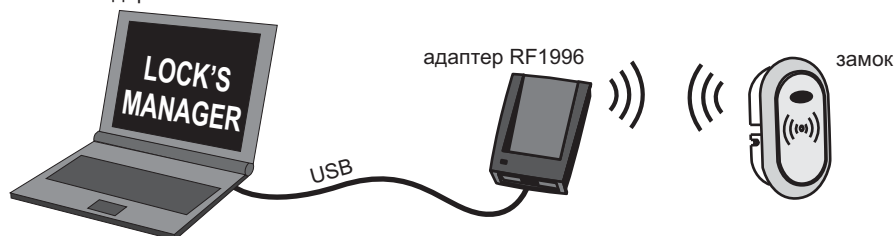
12. ПРОГРАММИРОВАНИЕ ЗАМКА С ПОМОЩЬЮ АДАПТЕРА RF1996 И ПО LOCK'S MANAGER

ПО Lock's Manager совместно с адаптером RF-1996 организует работу по конфигурированию, настройке и дальнейшей эксплуатации электронных замков для мебели.

ПО Lock's Manager состоит из двух модулей:

Модуль Edit предоставляется бесплатно. Производит конфигурирование и настройки электронных замков для мебели и ключей для дальнейшей эксплуатации.

Модуль Manager организует ежедневную работу непосредственно на объекте. Учет ключей и посещаемости, контроль над операциями персонала, отчеты за период, контроль за количеством занимаемых шкафчиков, функция инфотерминала (сообщает номер шкафчика если клиент забыл), контроль уровня разряда батареек в замке, защита от копирования карт злоумышленниками. Работает только в режиме Logic и с ключами стандарта Temic.





Процесс программирования осуществляется следующим образом:

- Устанавливаем программный **Модуль Edit** на ноутбук*
- Подключаем **адаптер RF1996** к ноутбуку*
- Выбираем необходимый режим работы замка
- Назначаем мастер карту
- Подносим **адаптер RF1996** к считывателю замка, и записываем выбранный режим работы, и мастер карту в замок бесконтактным способом. Время передачи информации после установления связи из ноутбука в замок 2-3 секунды.

Подробную инструкцию по использованию ПО **Lock's Manager** и адаптера **RF1996** можно найти на сайте производителя www.ironlogic.ru

* Ноутбук необходим, для того чтобы взять его на объект и подойти к каждому замку для программирования.

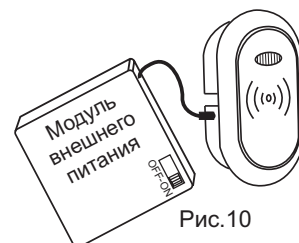


Рис. 10

13. ИНДИКАТОР РАЗРЯДА БАТАРЕЙ. ЗАМЕНА ЭЛЕМЕНТОВ ПИТАНИЯ

При использовании щелочных батареек с емкостью 1500 мАч, замок гарантировано отработает не менее 10000 открытий или около 2,5 лет в режиме ожидания. Замок контролирует состояние заряда батареек и информирует пользователей о необходимости сменить батарейки следующим образом:

Работа замка с требующими замены батарейками.

Если при подносе простого ключа светодиод не мигает, но замок продолжает работать - это значит, что батарейки подсели, и их необходимо заменить. Если не удалось во время сменить батарейки и замку не хватает энергии открыть шкафчик, воспользуйтесь модулем внешнего питания. Для этого подайте питание через разъем установленный на считывателе и поднесите ключ. (см. Рис. 10)

Работа замка с полностью разряженными батарейками.

Если при подносе простого ключа светодиод не мигает и защелка замка не выдвигается - это значит что батарейки полностью разрядились.

*В режиме Logic замок записывает текущий заряд батареи в идентификатор при каждом открывании шкафчика.

Замена батареек

Электроника замка обладает энергонезависимой памятью, поэтому при смене батареек, все настройки и ключи сохраняются в базе контроллера замка. Для замены батареек см. Рис. 11.

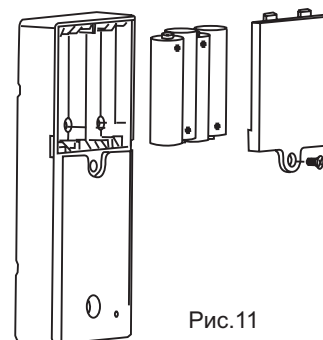


Рис. 11

14. ЭКСТРЕННОЕ ОТКРЫТИЕ ЗАМКА

В замке реализовано экстренное открытие без использования бесконтактных идентификаторов. Чтобы открыть замок без идентификатора, проделайте следующее(см. Рис. 12):

- снимите крышку.
- выкрутите саморезы.
- снимите корпус считывателя.
- сдвиньте толкатель язычка замка вправо (потребуется тонкая отвертка).

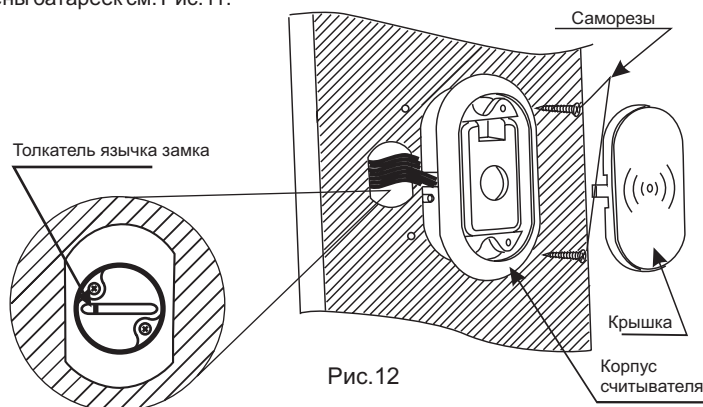


Рис. 12

15. КОМПЛЕКТ ПОСТАВКИ

- Модуль замка -1шт.
- Модуль считывателя -1шт.
- Крышка батарейного отсека -1шт.
- Декоративная крышка считывателя -1шт.
- Кабель с разъемами -1шт.
- Толкатель -1шт.
- Набор крепежа -1шт.
- Шайба пластиковая -1шт.

16. ГАРАНТИЙНЫЕ ОБЯЗАТЕЛЬСТВА

Изготовитель предоставляет гарантию на срок 12 месяцев со дня продажи, но не более 18 месяцев со дня изготовления.

Гарантия действительна при заполненном гарантийном талоне и наличии печати торгующей организации.

Основанием для прекращения гарантийных обязательств служат:

- не соблюдение данного руководства.
- наличие механических повреждений.
- наличие следов воздействия воды и агрессивных веществ.
- наличие следов некачественного вмешательства в схему.

В течении гарантийного срока Изготовитель бесплатно устраняет неисправности возникшие по его вине.

Ремонт производится в мастерской Изготовителя.





17. ДОПОЛНИТЕЛЬНОЕ ОБОРУДОВАНИЕ

- Металлическая накладка на замок для шкафчика (NAM2)

Предназначена для установки на внутреннюю часть замка. Придает замку привлекательный внешний вид и антивандальные свойства.



- Модуль замка для шкафчика

Модуль замка без электроники, для замены или ремонта.



- Набор накладок для установки замка на металлический шкафчик (NAK1)

Позволяет установить замок на металлический шкафчик. Учитывает конструктивные особенности профиля металлического шкафчика.



- Адаптер RF1996

Предназначен для настройки замков через компьютер и последующего программирования браслетов.



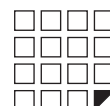
- Модуль внешнего питания

Предназначен для подачи питания в замки для шкафчика. Удобен для процесса программирования логики работы замков. Используется для подачи внешнего питания в случае закрытия шкафчика и одновременной просадки батареек.



- Программное обеспечение LOCK'S MANAGER

Предназначен для настройки замков через компьютер и последующего программирования браслетов.





Сравнительная таблица бесконтактных браслетов

Модель	Фото	Нанесение логотипа / номера	Использование в воде	Жизненный цикл
IL-07		да	нет	средний
IL-08		да	нет	средний
IL-09		да	да	высокий
IL-10		да	да	высокий
IL-11		да	да	средний
IL-12		нет	да	высокий
IL-13		да	да	высокий
IL-14		да	нет	средний
IL-15		да	да	высокий
IL-16		да	да	высокий
IL-17		да	да	высокий
IL-18		да	да	высокий
IL-19		да	да	высокий
IL-22		да	нет	низкий
IL-25		да	нет	низкий





Координаты отверстий для установки Z-396 на шкафчик из ДСП толщиной 16 мм

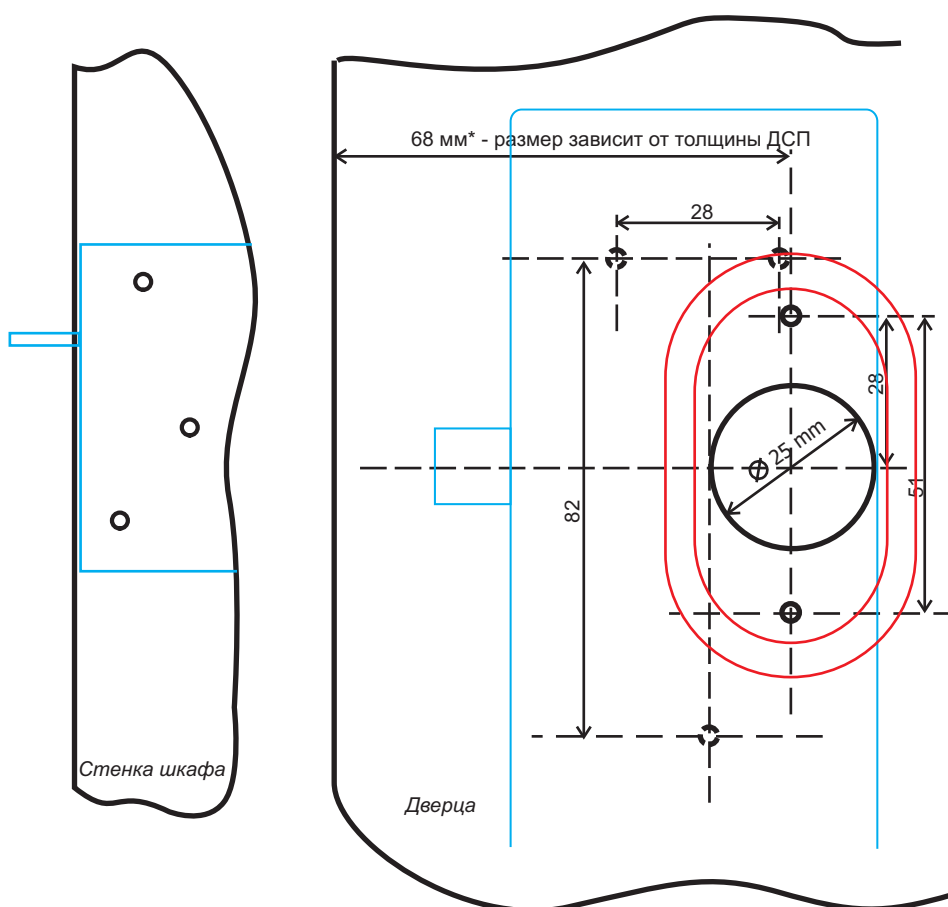
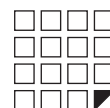


Рис.13





Координаты отверстий для установки Z396 на шкафчик ФИРМЫ "ДИКОМ"

Шкаф серии КД 8хх, Шкаф гардеробный серии ОД-3хх

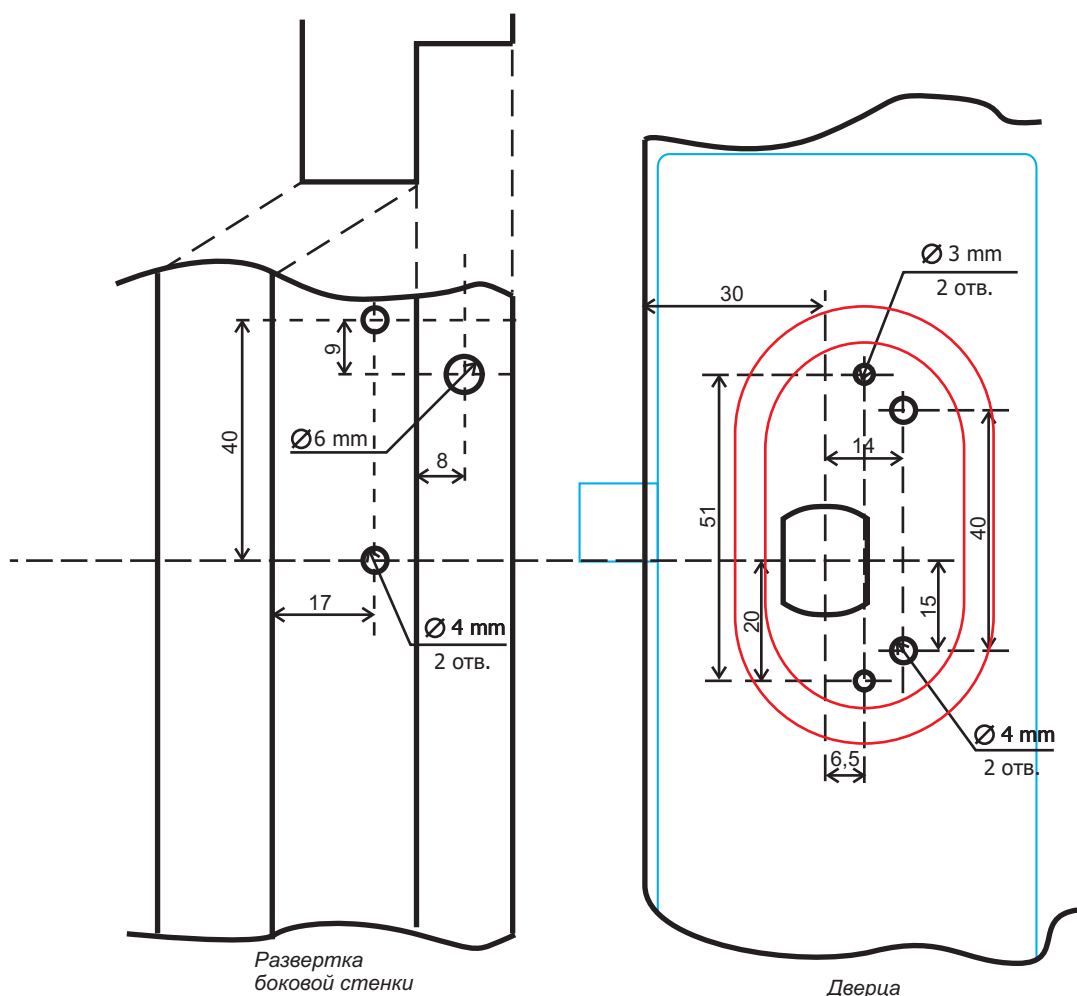


Рис.14

